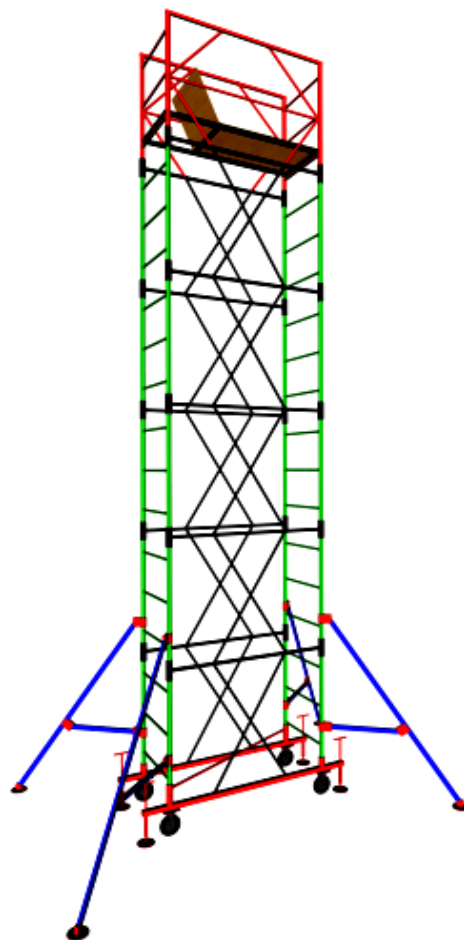


ПЕРЕДВИЖНАЯ СБОРНО – РАЗБОРНАЯ СТРОИТЕЛЬНАЯ ВЫШКА

ВСП-250/0,7 «МЕГА 1»

Сертификат № РОСС RU.СГ43.Н01282

ПАСПОРТ



ООО «МЕХАНИЗМЫ И КОНСТРУКЦИИ»
С-Петербург, ул. Пр. Качалова д. 9

6.4. Сборка стабилизаторов

1. При сборке вышки высотой более чем четыре секции, у основания необходимо закрепить опоры-стабилизаторы (11) для дополнительной устойчивости.

7. ТЕХНИКА БЕЗОПАСНОСТИ

7.1. К работе с вышкой допускаются лица прошедшие инструктаж по технике безопасности и ознакомленные с должностными инструкциями и правилами по безопасности работы с лесов, помостов, подмостей и т.д., а также ознакомленные с конструкцией и мерами безопасности, изложенными в настоящем паспорте.

7.2. При работах выше 5 метров, конструкцию необходимо крепить к стене.

7.3. Линии передач, расположенные ближе 5-ти метров, необходимо снять или заключить в деревянные короба.

7.4. Кроме мер, указанных в настоящем паспорте, необходимо также выполнять требования СНиП 12-03-2001 "Техника безопасности в строительстве".

Запрещается: превышать допустимую нагрузку на изделие, использовать элементы вышки, имеющие деформацию. Установку настила производить ниже ограждения на расстоянии не менее 1,1м. Ответственность за правильную эксплуатацию вышки и соблюдение мер безопасности лежит на потребителе.

8. ТЕХНИЧЕСКОЕ ОБСЛУЖИВАНИЕ ВЫШКИ

8.1. Обслуживание вышки заключается в осмотре деталей перед началом работы, в случае обнаружения деталей имеющих механические повреждения, пользоваться вышкой запрещается. В случае повреждения фанеры настила, заменить на новую, толщиной не менее 12 мм.

9. ТРАНСПОРТИРОВАНИЕ И ХРАНЕНИЕ

9.1. Транспортирование вышки производят транспортом любого типа, обеспечивающим сохранность элементов от повреждений.

9.2. Не допускается сбрасывать изделие при разгрузке, транспортирование волоком и другие действия, влекущие за собой повреждения элементов конструкции.

9.3. При транспортировании пакеты и ящики с элементами могут укладываться друг на друга не более чем в три яруса.

9.4. Элементы вышки должны храниться в закрытых помещениях или под навесом на прокладках, исключающих прикосновение с грунтом.

9.5. Вышку транспортируют и хранят в соответствии с ГОСТ 15150-68 по группе условий хранения ОЖ-4, в части воздействия климатических факторов внешней среды.

10. ГАРАНТИЙНЫЕ ОБЯЗАТЕЛЬСТВА

На вышку устанавливается гарантия 12 месяцев со дня продажи.

Дата продажи " ____ " _____ 200__ г.

Производитель оставляет за собой право вносить изменения в конструкцию изделия, не влияющие на основные технические параметры товара.

Комплект поставки вышки ВСП-250/0,7 «МЕГА 1»

Общая высота, м		2,6	3,8	5,0	6,2	7,4	8,6
Высота настила, м		1,6	2,8	4,0	5,2	6,4	7,6
Вес, кг		72,0	92,0	112,0	146,0	166,0	186,0
Промежуточная секция + базовый блок		1+1	2+1	3+1	4+1	5+1	6+1
№ по рисунку	Наименование элемента						
1	Основание	2	2	2	2	2	2
2	Объемная диагональ	1	1	1	1	1	1
3	Рама рядовая	2	4	6	8	10	12
4	Гантель рядовая	2	4	6	8	10	12
5	Стяжка рядовая	4	8	12	16	20	24
6	Рама ограждения	2	2	2	2	2	2
7	Гантель ограждения	2	2	2	2	2	2
8	Стяжка ограждения	8	8	8	8	8	8
9	Перекладина ограждения	2	2	2	2	2	2
10	Настил с люком	1	1	1	1	1	1
11	Опора-стабилизатор	---	---	---	4	4	4

Эскизы элементов вышки ВСП-250/0,7 "МЕГА 1"

