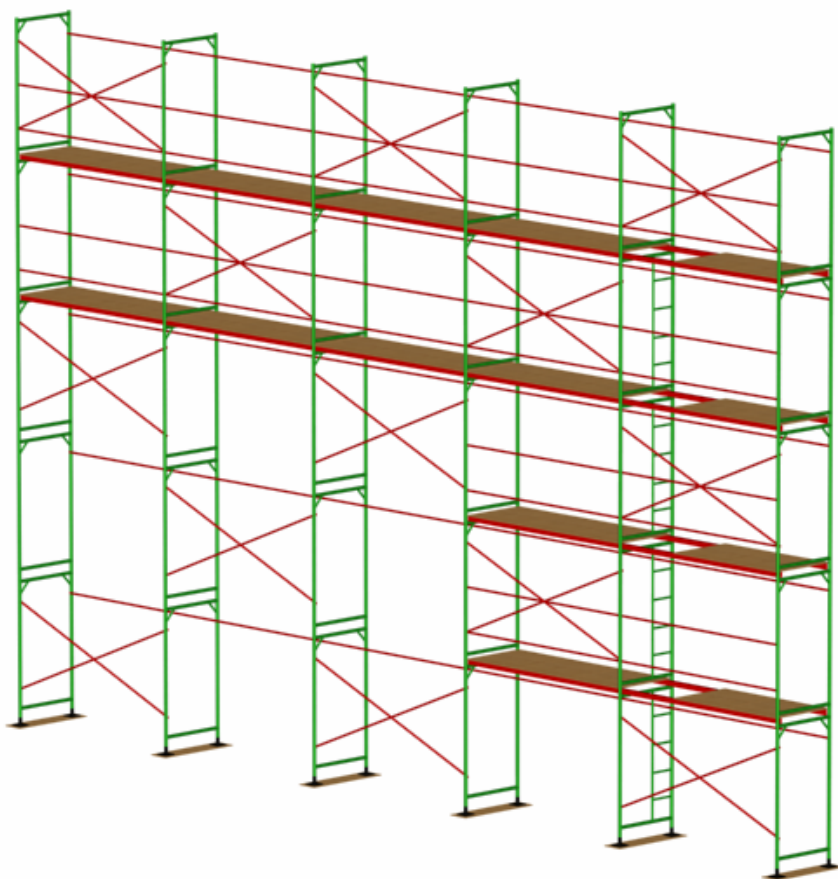


ЛЕСА СТРОИТЕЛЬНЫЕ РАМНЫЕ ЛРС-60 «МЕГА»

ТУ 5225-002-98642014-2007

ПАСПОРТ

Сертификат № РОСС RU.СГ43.Н01243



ООО «МЕХАНИЗМЫ И КОНСТРУКЦИИ»
С-Петербург, ул. Пр. Качалова д. 9

1. НАЗНАЧЕНИЕ ИЗДЕЛИЯ

Леса ЛРС-60 «МЕГА» представляют собой леса рамные строительные приставные (далее леса), предназначенные для отделочных и ремонтных работ на фасадах зданий и для каменной кладки высотой до 60 метров.

2. ТЕХНИЧЕСКИЕ ХАРАКТЕРИСТИКИ

2.1. Максимальная высота лесов, м	60
2.2. Шаг яруса, м	2
2.3. Шаг рам вдоль стены, м	2;3
2.4. Ширина яруса (прохода) между стойками рам, м	0,976
2.5. Количество ярусов настилов, одновременно укладываемых на леса, шт.....	2 (рабочий + страховочный)
2.6. Нормативная поверхностная нагрузка, Па (кгс/м ²)	200

Все металлические части лесов имеют износостойчивое полимерное покрытие.

3. КОМПЛЕКТНОСТЬ

№ п/п	Наименование	Кол-во (шт)	Габаритные размеры (мм)	Масса един. (кг)	Примечание
1	Рама без лестницы		1000x2000	12,40	
2	Рама с лестницей		1000x2000	14,40	
3	Горизонтальная связь		3050	2,20	
4	Диагональная связь		3300	4,70	
5	Опорная пятя		100x100x110	0,30	
6	Кронштейн крепления		400	0,40	
7	Ригель настила		3000	8,90	

Примечание:

1. Форма заполняется предприятием-изготовителем.
2. Сведения о наличии упаковочных или укладочных мест допускается приводить в графе «Примечание».
3. По требованию заказчика допускается поставка лесов некомплектно, отдельными элементами.
4. Ограждения (количество ярусов с ограждениями), ограждения лестничных маршей, бортовые доски, крепления бортовых досок, настил, грозозащита, деревянные подкладки комплектуются по дополнительному согласованию с заказчиком.

4. УСТРОЙСТВО И ПРИНЦИП РАБОТЫ

4.1. Леса (см. общий вид лесов) представляют собой конструкцию, собираемую из следующих элементов: рам без лестницы (1), рам с лестницей (2), горизонтальных (3) и диагональных (4) связей, регулируемых и нерегулируемых опор (5), элементов крепления к стене (6), ригелей (7).

4.2. Нижний ряд рам опирается на опорные пятя или винтовые опоры, которые устанавливаются на деревянные подкладки.

4.3. Рамы с лестницами и без лестниц наращиваются друг другом до нужной высоты. Рамы с лестницей устанавливаются в первом или во втором ряду лесов в каждом ярусе и служат для подъема рабочих.

4.4. Рамы, с целью устойчивости, связываются между собой диагональными связями в шахматном порядке со стороны улицы и горизонтальными связями со стороны стены (смотри схему установки). На рамах предусмотрены замки с фиксатором для крепления диагональных и горизонтальных связей.

4.5. Крепления лесов к стене осуществляется регулируемыми анкерными кронштейнами.

4.6. Элементы анкерки выполнены двух видов: пробки и крюки с втулками. Вид анкерного крепления определяется требованиями заказчика.

4.7. Количество башмаков и винтовых опор определяется рельефом местности и требованием заказчика.

4.8. На рабочем и предохранительном ярусах лесов устанавливаются продольные связи ограждений.

4.9. На лесах применяются металлические ригели с деревянными настилами. Ригели настилов навешиваются на нижние связи смежных рам на ярусах, предусмотренных под настилы. Сначала укладываются металлические ригели, а затем укладывается деревянный настил.

4.10. Для защиты от атмосферных электрических разрядов леса оборудуются молниеприемником, заземлением.

5. МОНТАЖ И ДЕМОНТАЖ ЛЕСОВ

5.1. Демонтаж и монтаж лесов должен производиться под руководством ответственного производителя работ, который должен:

- а) изучить конструкцию лесов;
- б) составить схему установки лесов для конкретного объекта;
- в) составить перечень необходимых элементов;

г) произвести приемку комплекта лесов со склада согласно перечню с отбраковкой поврежденных элементов.

5.2. Рабочие, монтирующие леса, предварительно должны быть ознакомлены с конструкцией и проинструктированы о порядке монтажа и способах крепления лесов к стене.

5.3 Леса должны монтироваться на спланированной и утрамбованной площадке, с которой должен быть предусмотрен отвод воды.

Площадка под леса должна быть горизонтальной в поперечном и продольном направлениях.

5.4 Подъем и спуск элементов лесов должен производиться подъемниками или другими подъемными механизмами;

5.5 Монтаж лесов производится по ярусам на всю длину монтируемого участка лесов, согласно схеме монтажа.

1 этап:

На подготовленной площадке установить деревянные подкладки и башмаки, при необходимости установить винтовые опоры. Опорные поверхности рам лесов должны находиться строго в одной горизонтальной плоскости.

2 этап:

В башмаки установить две смежные рамы первого яруса, и соединить их горизонтальными и диагональными связями. Через шаг установить две смежные рамы и также соединить их связями и повторить эту операцию для набора необходимой длины лесов.

3 этап:

Установить рамы второго яруса, соединить их связями, причем диагональные связи расположить таким образом, чтобы они были установлены в шахматном порядке. Для монтажа нужно использовать ригели, на которые укладываются деревянные настилы.

5.6. Рамы лесов устанавливать по отвесу. Установку рам и закрепление лесов к стене производить одновременно с монтажом лесов.

5.7. Укладку настилов и установку связей ограждений следует производить одновременно.

5.8. Демонтаж лесов допускается лишь после уборки с настилов остатков материалов, инвентаря и инструментов.

5.9. До начала демонтажа лесов производитель работ обязан осмотреть их и проинструктировать рабочих о последовательности и приемах разборки, а также о мерах обеспечивающих безопасность работ.

5.10. Демонтаж лесов следует начинать с верхнего яруса, в последовательности, обратной последовательности монтажа.

5.11. Демонтированные элементы перед перевозкой рассортировать, крупногабаритные элементы связать в пакеты, а малогабаритные и стандартные изделия складывать в ящики.

6. ЭКСПЛУАТАЦИЯ ЛЕСОВ

6.1. Металлические строительные приставные рамные леса допускаются в эксплуатацию только после окончания их монтажа, но не ранее сдачи их по акту лицу, назначенному для приемки главным инженером строительства с участием работника по технике безопасности.

6.2. При приемке установленных лесов в эксплуатацию проверяются:

- соответствие собранного каркаса монтажным схемам и правильность сборки узлов;
- правильность и надежность лесов на основании;
- правильность и надежность крепления лесов к стене;
- наличие и надежность ограждения на лесах, наличие двойного перильного ограждения в рабочих ярусах;
- правильность установки молниеприемника и заземления лесов;
- обеспечение отвода воды от лесов.

Особое внимание обратить на вертикальность стоек и надежность крепления лесов к стене.

6.3. Состояние лесов должно ежедневно перед началом смены проверяться производителем работ или мастером, руководящим работами.

6.4. Настилы и лестницы лесов следует систематически очищать от мусора, остатков материалов, снега, наледи, а зимой посыпать песком.

6.5. Нагрузки на настилы лесов в процессе их эксплуатации не должны превышать допустимых пределов.

В случае необходимости увеличения или изменения расположения нагрузок:

- прочность лесов должна быть проверена расчетом;
- провести испытания лесов нагрузкой, на 25% превышающей указанную;
- составить акт о проведении испытаний.

6.6. При подаче материалов на леса башенным краном непосредственно к рабочим местам необходимо соблюдать следующие правила:

- во избежание ударов грузом по лесам, необходимо сначала производить подъем груза и передвижение крана, а затем поворот стрелы и плавное опускание груза;
- на лесах должен находиться сигнальщик, регулирующий подачу грузов подачей сигналов крановщику.

6.7. При подаче материалов на леса стационарным подъемником, каркас его должен крепиться к стене независимо от лесов.

7. УКАЗАНИЕ МЕР БЕЗОПАСНОСТИ

7.1. Леса должны быть надежно закреплены к стене по всей высоте. Произвольное снятие крепления лесов к стене не допускается.

7.2. Настил лесов должен иметь ровную поверхность.

7.3. Подъем людей на леса и спуск с них должен производиться только по лестницам, с внутренней стороны секций.

7.4. На лесах должны быть вывешены плакаты со схемами перемещения людей, размещения грузов и величин допускаемых нагрузок.

7.5. Подача на леса груза, превышающего допустимый проектом, запрещена.

7.6. Во избежание повреждения стоек, расположенных у проездов, необходима установка защитных устройств.

7.7. Линии электропередач, расположенные ближе 5 м от лесов, необходимо снять или заключить в деревянные короба.

7.8. Леса должны быть надежно заземлены и оборудованы грозозащитным устройством. При монтаже и демонтаже лесов доступ людей в зону ведения работ, не занятых на этих работах, запрещен.

7.9. Кроме требований и мер безопасности настоящего паспорта необходимо также выполнять требования СНиП 111 -4-80 «Техника безопасности в строительстве».

8. ТРАНСПОРТИРОВАНИЕ И ХРАНЕНИЕ

8.1. Транспортирование лесов может производиться транспортом любого вида, в соответствии с действующими для данного вида транспорта правилами перевозки грузов.

8.2. Перед транспортированием элементы лесов должны быть рассортированы по видам (рамы, помосты, стяжки, связи) и связаны в пакеты проволокой диаметром не менее 4 мм в две нитки со скруткой не менее 2-х витков, а мелкие детали должны быть упакованы в ящики.

8.3. Не допускается сбрасывать элемент лесов с транспортных средств при разгрузке.

8.4. Хранение лесов должно осуществляться по группе хранения ОЖ 4 в соответствии с ГОСТ 15150-69.

8.5. При длительном хранении элементы лесов должны быть уложены на подкладки, исключающие соприкосновение их с грунтом.

8.6. Металлические поверхности лесов, не имеющие лакокрасочных покрытий при длительном хранении ДОЛЖНЫ подвергаться консервации солидолом С по ГОСТ 4366-75 или другой равноценной смазкой.

8.7. При транспортировании и хранении пакеты и ящики с элементами лесов могут быть уложены друг на друга не более чем в три яруса.

9. ГАРАНТИИ ИЗГОТОВИТЕЛЯ

9.1. Предприятие изготовитель гарантирует соответствие лесов требованиям настоящего паспорта при соблюдении потребителем условий эксплуатации, транспортирования и хранения.

9.2. Срок гарантии устанавливается 12 месяцев со дня поступления потребителю.

10. СВИДЕТЕЛЬСТВО О ПРИЁМКЕ

Леса универсальные ЛРС-40 заводской номер _____ соответствуют требованиям технической документации и признаны годными для эксплуатации.

Дата выпуска _____ 200__ г.

Подпись лиц ответственных за приемку _____

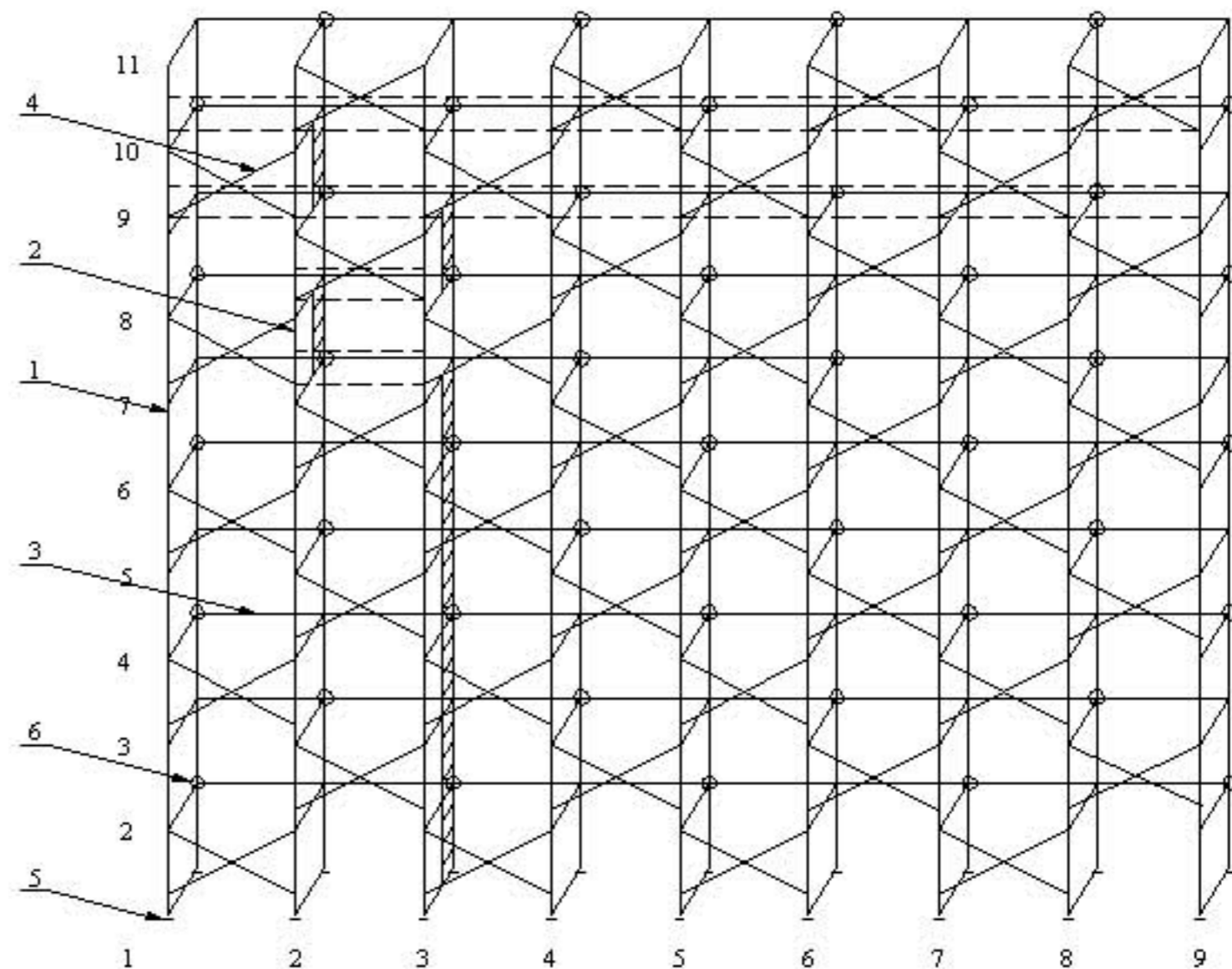
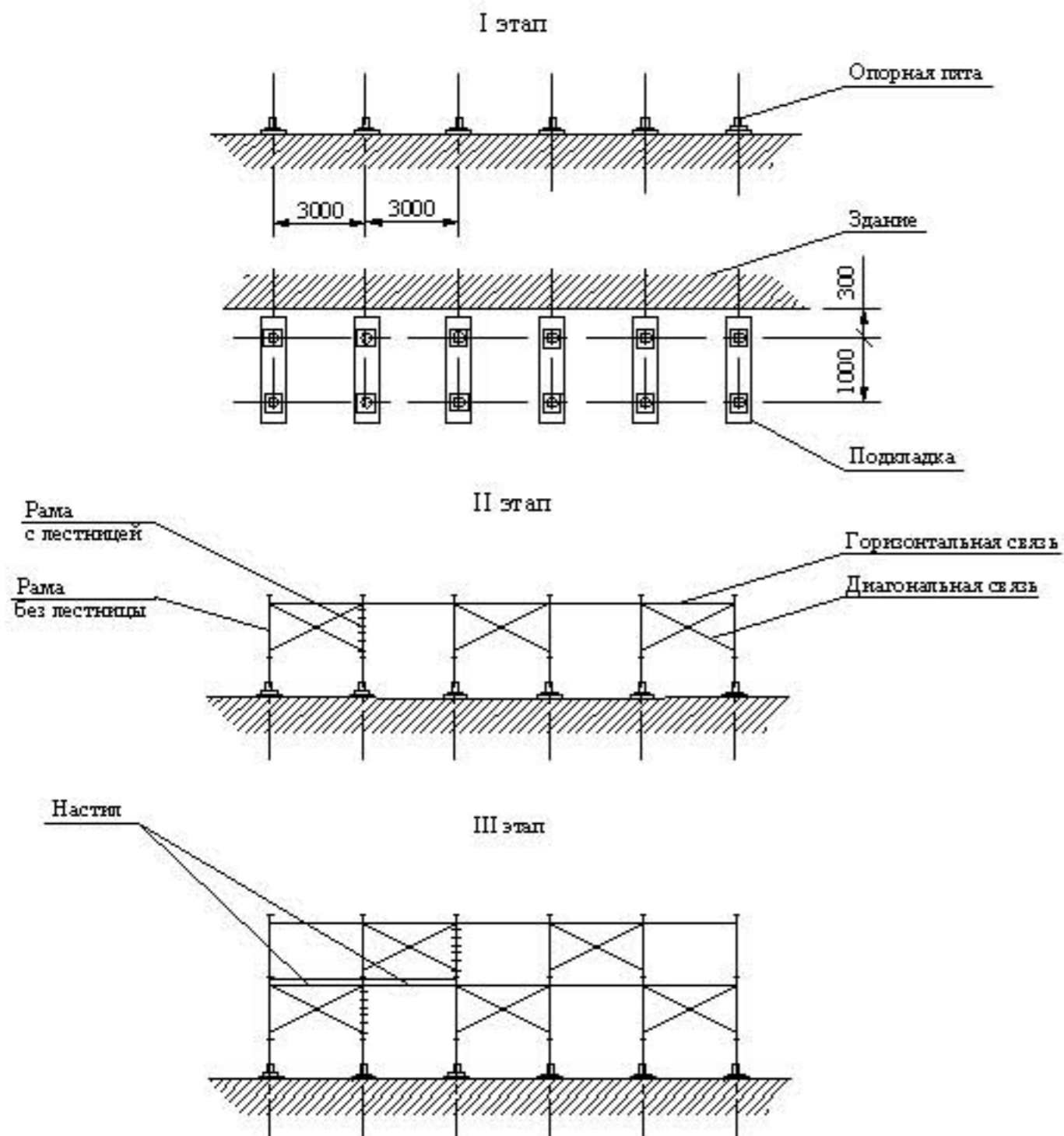
МП

Примечание.

Форму заполняют на предприятии - изготовителе изделия.

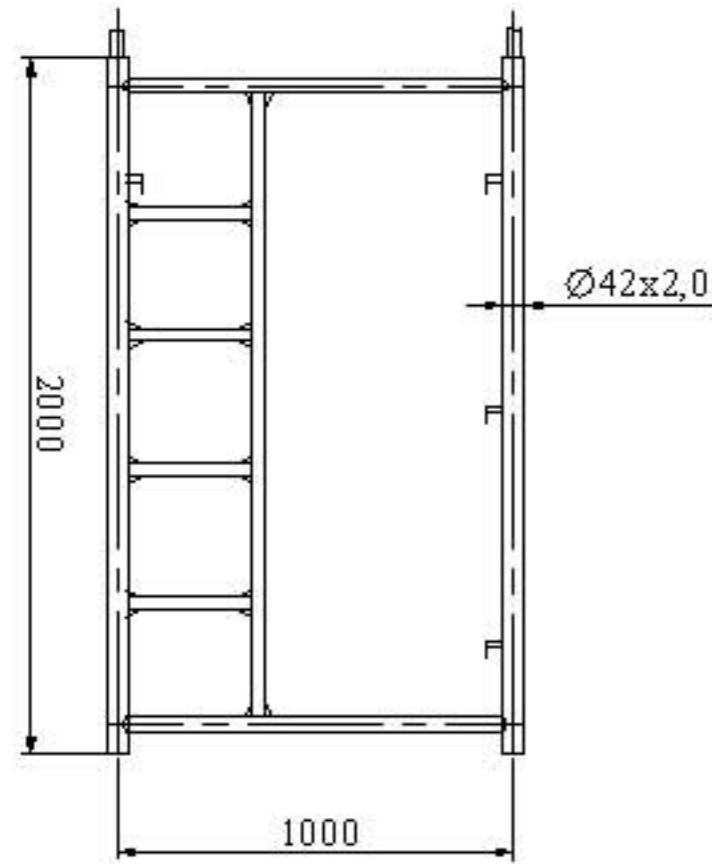
Последовательность монтажа лесов ЛРС-60

Схема установки лесов ЛРС-60, комплект 480 м² (20x24)

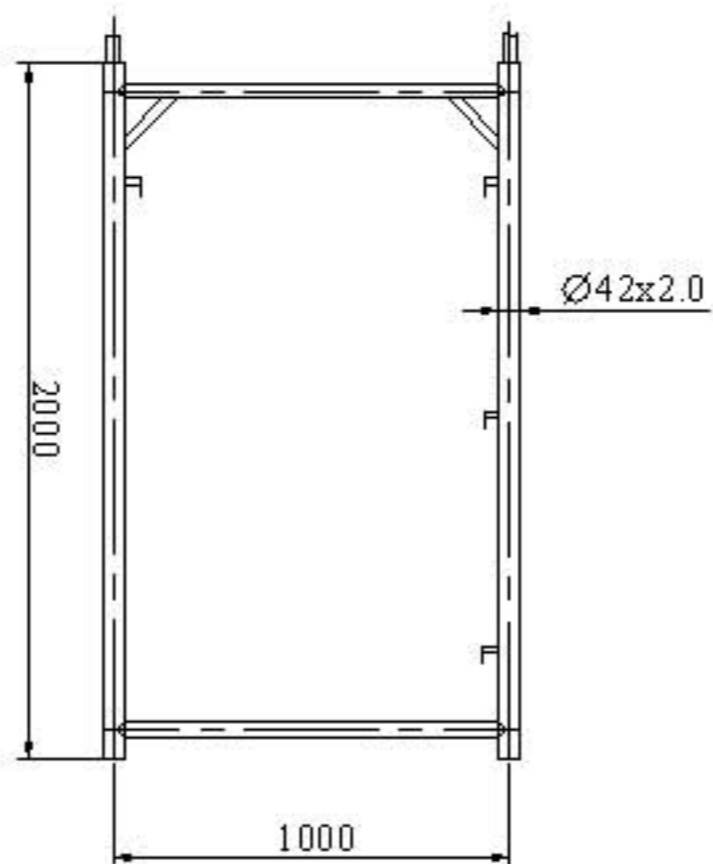


1. Рама без лестницы (1)
2. Рама с лестницей (2)
3. Горизонтальная связь (3)
4. Диагональная связь (4)
5. Опорная пята (5)
6. Кронштейн крепления (6)

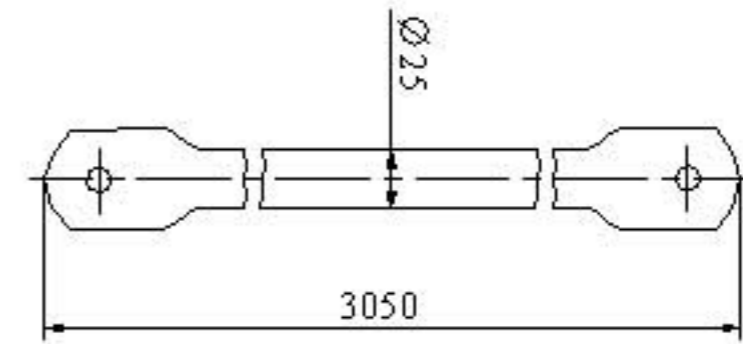
Рама с лестницей (2)



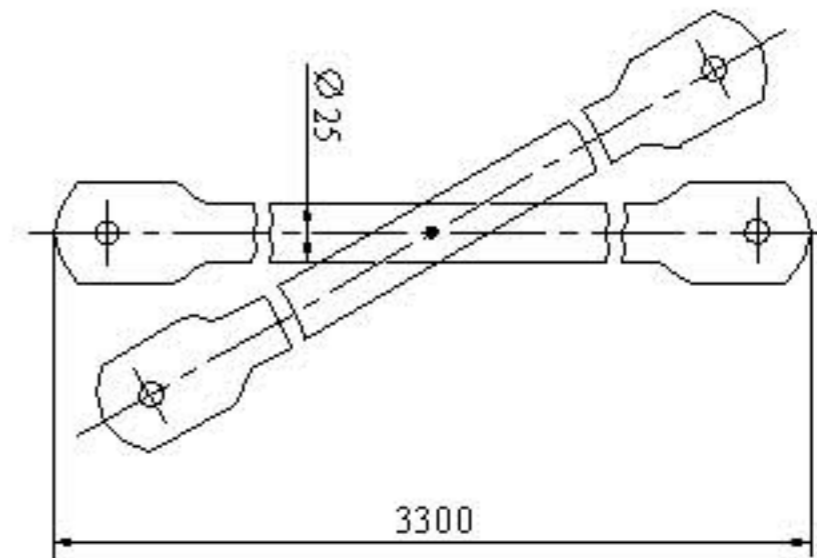
Рама без лестницы (1)



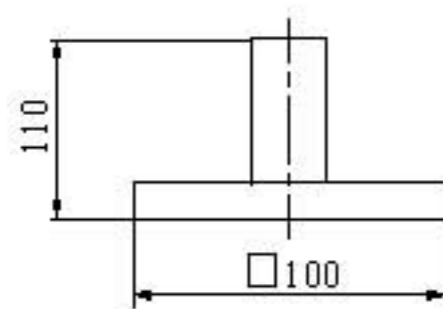
Горизонтальная связь (3)



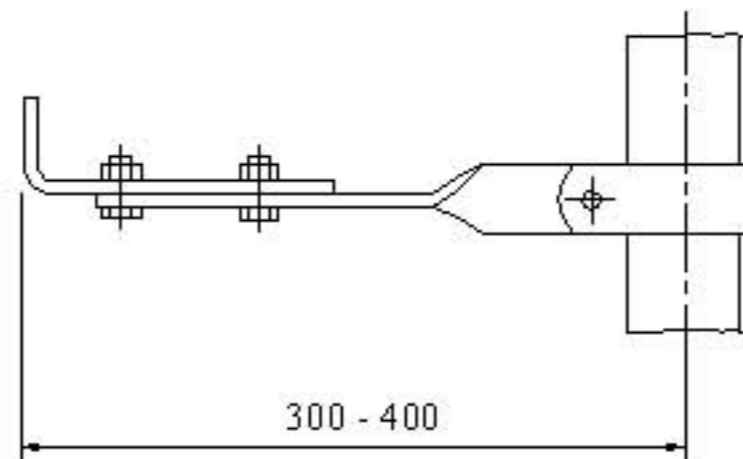
Диагональная связь (4)



Опорная пята (5)



Кронштейн крепления (6)



Ригель настила (7)

