

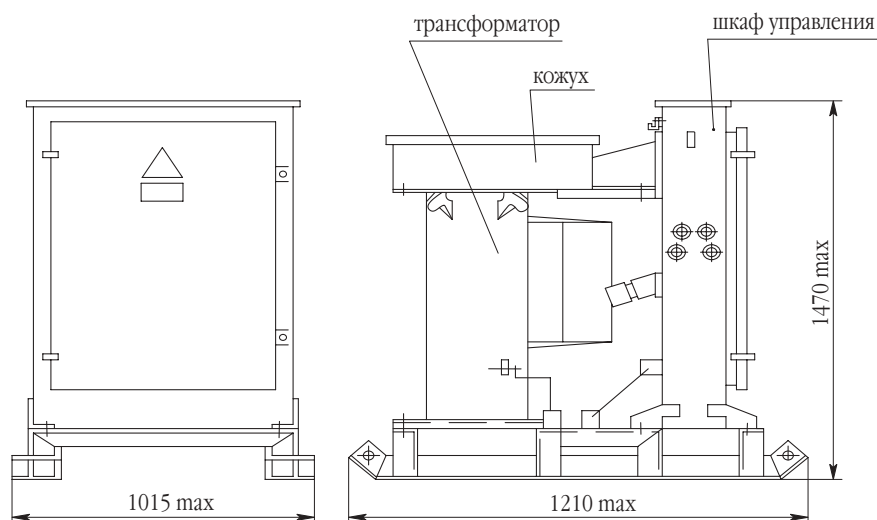
# КОМПЛЕКТНАЯ ТРАНСФОРМАТОРНАЯ ПОДСТАНЦИЯ типа КТПТО, мощностью 80 кВ·А напряжением 380 /55-95 В

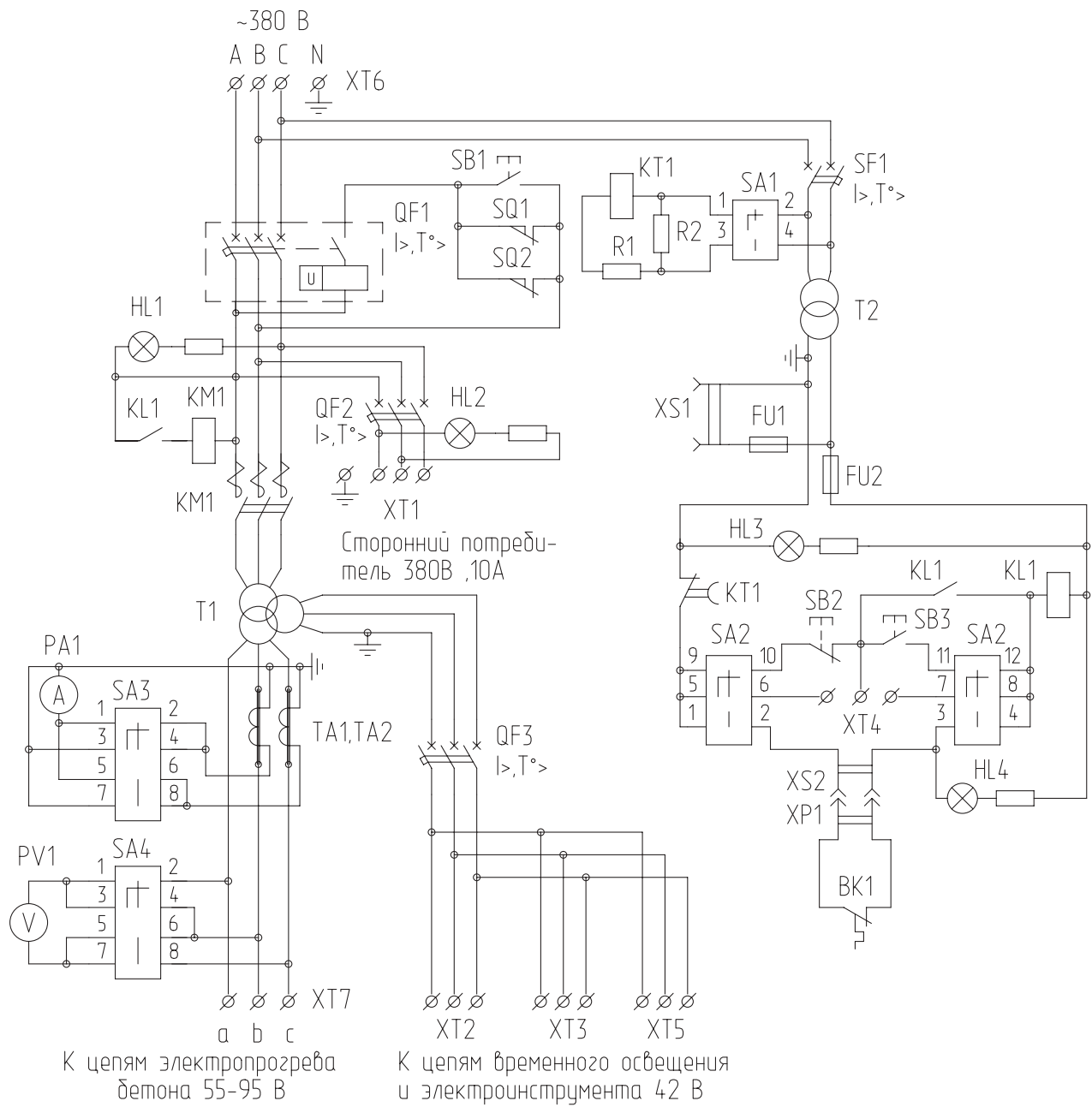
Комплектная трансформаторная подстанция наружной установки предназначена для электропрогрева и других способов электро- термообработки бетона и мерзлого грунта с автоматическим регулированием температуры, а также для питания временного освещения и ручного трехфазного электроинструмента на напряжение 42 В в условиях строительных площадок. Нормальная работа КТПТО обеспечивается при температуре окружающего воздуха от -40°С до +10°С. Подстанция оснащается трехфазным трехобмоточным трансформатором ТМТО-80/0,38 с естественным охлаждением. В КТПТО имеются блокировки, обеспечивающие безопасность работ обслуживающего персонала. Предусмотрено питание стороннего потребителя на напряжение 380 В и ток 10 А, а также ручное, дистанционное и автоматическое управление работой силового трансформатора.

*В дистанционном режиме управление осуществляется кнопочным постом, который выносится за пределы зоны электропрогрева.*

### Технические характеристики:

Ступени напряжения на холостом ходу на стороне СН, В .....	55, 65, 75, 85, 95
Ток на стороне СН, А:	
- при напряжении 55-65 В.....	520
- при напряжении 75-85-95 В.....	471
Номинальная мощность обмотки НН силового трансформатора, кВ·А .....	2,5
Номинальное напряжение на стороне НН силового трансформатора, В .....	42
Диапазон автоматического регулирования температуры, °С .....	0 - 100





**Схема электрическая принципиальная КТПТО**

## ТРАНСФОРМАТОРЫ ТМТО-80/0,38

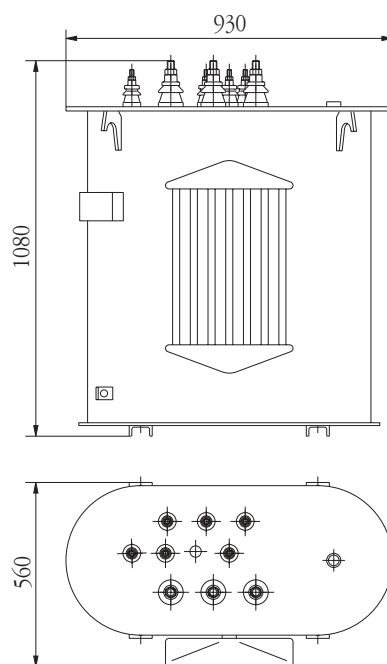
Трансформаторы трехфазные, силовые, масляные, трехобмоточные предназначены:

- для термической обработки бетона и грунта;
- для питания ручного электроинструмента;
- для временного освещения;
- могут быть применены и для других целей, где требуются ниже приведенные напряжения.

### Технические характеристики:

Мощность трансформатора, кВ·А.....	80
Частота, Гц.....	50
Потери холостого хода, Вт.....	270
Ток холостого хода, А.....	2,3
Потери короткого замыкания, Вт	
- на ответвлении 75 В.....	2200
Масса, кг:	
- масла.....	155
- полная.....	425
Схема и группа соединения обмоток.....	Y/Δ /Δ -11/11

*Напряжение короткого замыкания не нормируется.*



Обмотки высшего напряжения (ВН)			Обмотки среднего напряжения (СН)				Обмотки низшего напряжения (НН)		
Номин. мощность, кВ·А	Номин. напряжение, В	Номинальн. ток, А	Номин. мощность, кВ·А	Положение переключателя	Напряжение на ответвлениях, В	Номин. ток, А	Номин. мощность, кВ·А	Номин. напряжение, В	Номинальн. ток, А
80	380	121,5	77,5	V	95	471	2,5	42	34,4
			69,34	IV	85				
			61,18	III	75				
			58,54	II	65	520			
			49,53	I	55				